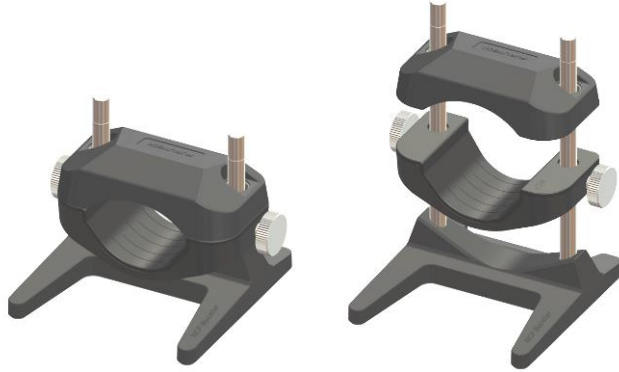
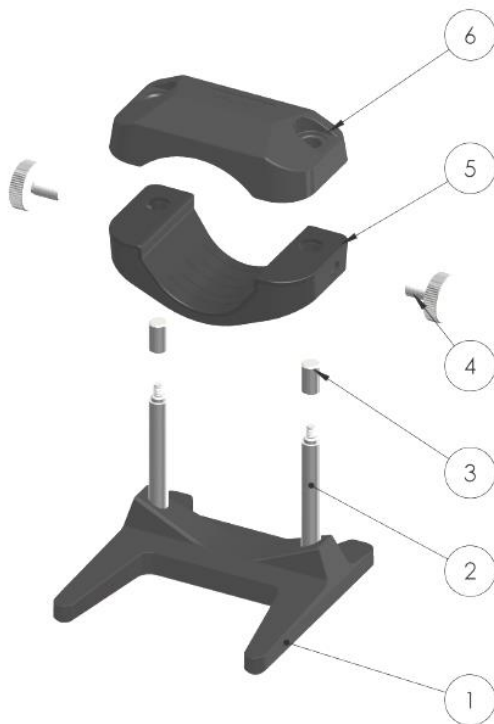




NCF Booster ~NCF ブースター~
 コネクター、ケーブルホルダー

マルチマテリアルハイブリッド構造



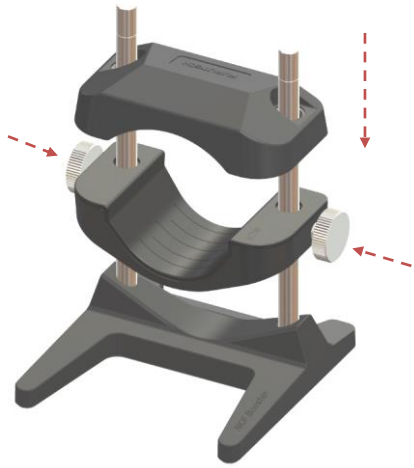
構造と素材



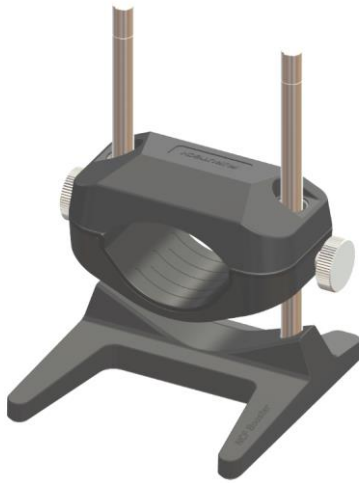
No.	Part names
1	ベースユニット
2	シャフトバー
3	キャップ
4	調節ネジ
5	コネクターホールド下部
6	コネクターホールド上部
付属品	
	シャフトバー (2 PCS)
	シリコン固定リング (2 PCS)

シャフトバー交換方法

	<p>エクストラシャフトバーを取り出します。</p>
	<p>コネクタホルド上部を外し、調節ネジを緩め、コネクタホルド下部を外します。</p>
	<p>2つのキャップとシャフトバーを緩めて取り外します。</p>
	<p>シャフトバーと別のセットのシャフトバーを組み合 わせませす。</p> <p>キャップとシャフトバーを組み合 わせませす。</p>



コネクターホールド下部をセットし、調節ネジを締め、コネクターホールド上部をシャフトバーにセットします。



完成です。

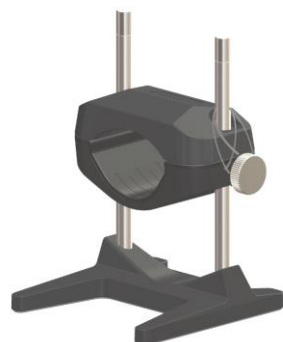
シリコン固定リング使用方法



シリコン固定リングをシャフトバー上部に通します。



シリコン固定リングを調節ネジにかけます。



再度シャフトバーにかけます。

使用例



プリアンプ、パワーアンプ



電源タップ、壁コンセント



スピーカーケーブル