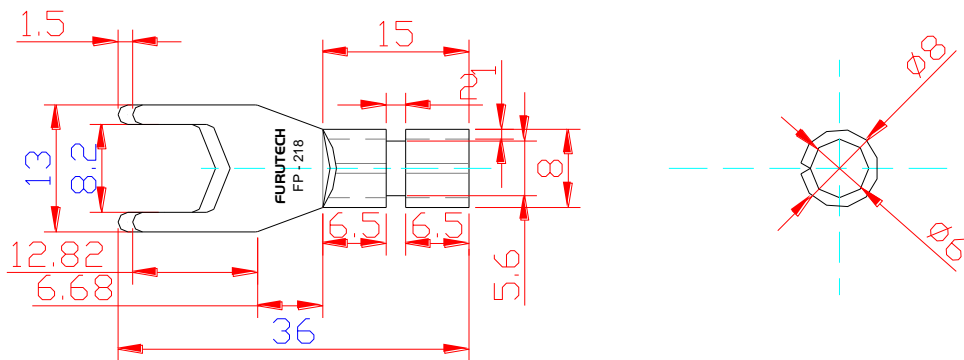


# FP-203 Outside Size



FP-218

ワイヤーの絶縁体を 0.8~1.0cm 程度、剥いてください。

	$\Phi d$ (I.D.)	$\Phi D$ (O.D.)	Max. Wire Size	適切な圧着工具(圧着マーク)
FP-203	4.1mm	7.5mm	8 Sqmm (8 AWG)	MH - 38 (8)
FP-218	6.0mm	8.0mm	14 Sqmm (6 AWG)	MH - 38 (8)

